

CREVO 350



幸せと感動を伝える創造企業

株式会社 タダノ

- 東日本支社 〒984-0002 仙台市若林区卸町東4丁目2番21号 022-288-5550
- 北海道支店 〒003-0026 札幌市白石区本通2丁目南1番40号 011-861-9030
- 旭川営業所 〒070-0027 旭川市東7条3丁目34番2号(アーバンライフビル2階) 0166-25-2817
- 帯広営業所 〒080-0048 帯広市西18条北1丁目9番地12 0155-33-4220
- 函館営業所 〒041-0811 函館市富岡町2丁目12番3号 0138-43-5761
- 東北支店 〒984-0002 仙台市若林区卸町東4丁目2番21号 022-288-5550
- 青森営業所 〒030-0861 青森市長島2丁目10番4号(ヤマビル) 0177-77-4231
- 北東北営業所 〒020-0864 盛岡市西仙北1丁目35番46号 019-635-0611
- 郡山営業所 〒963-8032 郡山市宇下龜田10番地の2 024-932-3513
- 北陸支店 〒930-0177 富山市西二保344番地 076-436-1555
- 新潟営業所 〒950-1125 新潟市流通3丁目1番5号 025-268-0770
- 全沢営業所 〒921-8011 金沢市入江2丁目54番地(中村ビル2階) 076-292-2326
- 中日本支社 〒130-0014 東京都墨田区亀沢2丁目4番12号 03-3621-7790
- 関東支店 〒362-0014 上尾市本町1丁目2番25号 048-772-7777
- 水戸営業所 〒310-0853 水戸市平須町158番地268 029-244-3051
- 群馬営業所 〒379-2154 前橋市天川大島町3丁目52番4号 027-261-7211
- 東京支店 〒130-0014 東京都墨田区亀沢2丁目4番12号 03-3621-7790
- 千葉営業所 〒285-0802 佐倉市大作1丁目8番4号(佐倉第三工業団地内) 043-498-3520
- 横浜営業所 〒224-0053 横浜市中区磯子池辺町4843番地1 045-936-2811
- 中部支店 〒491-0824 一宮市丹陽町九日市場字下田122 0586-76-1181
- 静岡営業所 〒422-8008 静岡市栗原6番25号(静鉄栗原ビル3階) 054-261-1161
- 西日本支社 〒577-0011 東大阪市荒本北211番地 06-6746-8731
- 関西支店 〒577-0011 東大阪市荒本北211番地 06-6746-8731
- 京都営業所 〒601-8451 京都市南区唐橋川久保町29番地(大佐ビル) 075-681-0421
- 神戸営業所 〒651-2144 神戸市西区小山2丁目9番10号 078-928-0051

- 四国支店 〒761-0185 高松市新田町甲34番地 087-839-5777
- 松山営業所 〒791-1113 松山市森松町886番地4 089-956-8800
- 中国支店 〒731-4311 広島県安芸郡坂町北新地1丁目4番96号 082-884-0255
- 岡山営業所 〒700-0941 岡山市青江1丁目7番33号 086-223-9258
- 徳山営業所 〒745-0007 周南市城南町8番31号(福谷ビル2階) 0834-31-1715
- 九州支店 〒816-0912 大野城市御笠川3丁目2番14号 092-503-7821
- 大分営業所 〒870-0913 大分市松原町3丁目1番11号(大分鐵鋼ビル5階) 097-551-8567
- 熊本営業所 〒861-8045 熊本市小山5丁目1番96号 096-388-6715
- 南九州営業所 〒899-5231 鹿児島県姶良郡加治木町反土1442-8(インターフロントビル1階) 0995-63-9720
- 沖縄営業所 〒901-2122 浦添市勢理客2丁目18番5(GKビル101号) 098-877-7077

- 営業企画部 〒130-0014 東京都墨田区亀沢2丁目4番12号 03-3621-7723
- 市場開発部 〒130-0014 東京都墨田区亀沢2丁目4番12号 03-3621-7738
- 中古車部 〒130-0014 東京都墨田区亀沢2丁目4番12号 03-3621-7722
- 本社 〒761-0185 高松市新田町甲34番地 087-839-5555

タダノホームページアドレス <http://www.tadano.co.jp>

- 公道を走行するためには、道路法による特殊車両の通行許可が必要です。本機は、基本通行条件のD条件適合車です。
- 公道を走行するためには、道路運送車両法によって規定された道路運送車両の保安基準の緩和認定が必要です。
- お届けいたします製品は、改良などのため、このカタログと相違する場合がありますので、ご了承ください。

CREVO 350

GR-350N (5段ブーム、2段パワーチルトジブ、X型アウトリガ)

■主要諸元

●クレーン

クレーン 容 量	9.5mブーム	35,000kg × 3.0m (10本掛)
	16.2mブーム	22,500kg × 4.0m (8本掛)
	22.9mブーム	14,000kg × 5.5m (6本掛)
	29.6mブーム	10,000kg × 7.0m (4本掛)
	36.3mブーム	7,000kg × 8.0m (4本掛)
	8.0mジブ	3,400kg × 78' (1本掛)
	13.0mジブ	2,200kg × 77' (1本掛)
	シングルトップ	3,500kg (1本掛)
最大地上揚程	ブーム	37.1m
	ジブ	50.1m
最大作業半径	ブーム	33.0m
	ジブ	37.4m
ブーム長さ		9.5m~36.3m
ブーム伸縮長さ		26.8m
ブーム伸ばし速度		26.8m/112s
ジブ長さ		8.0m, 13.0m
巻上げ速度 (ロースピード)	主 巻	127m/min (4層)
	補 巻	127m/min (4層)
フック巻上げ速度	主 巻	12.7m/min (10本掛)
	補 巻	127m/min (1本掛)
ブーム起伏角度		0°~83.5°
ブーム上げ速度		0°~83.5°/54s
旋回角度		360°連続
旋回速度		2.5min ⁻¹ [rpm]
ワイヤロープ	主 巻	径16mm×長さ200m 難燃性ワイヤロープ
	補 巻	径16mm×長さ110m 難燃性ワイヤロープ
フック		35tフック(10本掛)(アタッチメント付)、3.5tフック(1本掛)
ブーム形式		六角形5段油圧伸縮式(2段目順次、3・4・5段目同時)
ブーム伸縮装置		複動油圧シリンダ直押し2本、ワイヤロープ式伸縮装置2基
ジブ形式		クイックターン式(ブーム下抱込側面格納式)、 2段(2段目引出し)、オフセット5°~45°油圧無段階傾斜式
シングルトップ形式		先端ブーム取付横折曲格納式
巻上装置		油圧モータ駆動平歯車減速式、自動ブレーキ、 シングルウインチ 2基、圧力補償付流量調整弁付、 (※注)自由降下装置(足踏ブレーキ付)
ブーム起伏装置		複動油圧シリンダ直押し 1本、圧力補償付流量調整弁付
旋回装置		油圧モータ駆動遊星歯車減速式、スイングベアリング式、 旋回フリー・ロック切換式、ネガティブブレーキ
アウトリガ		全油圧式X型(フロート一体型)、 スライド・ジャッキ各個操作装置付、 張出幅:最大6.7m、中間6.3m、5.2m、3.8m、最小3.3m
操作方式		油圧パイロット操作式
作業時最大路面荷重		34.9t
動力取出方式		P.T.O. 湿式多板クラッチ式
油圧ポンプ		2連可変ピストンポンプ、3連ギヤポンプ
安全装置		過負荷防止装置(AML)作業範囲制限機能付、 アウトリガ張出幅自動検出装置(個別検出式)、 旋回範囲制限機能、旋回自動停止機能、ブーム起伏緩停止機能、 ウインチドラムロック装置(主巻はオプション)、巻過防止装置、 水準器、玉掛けロープはずれ止め、旋回ロック装置、油圧安全弁、 油圧ロック装置(伸縮、起伏、巻上げ、チルト、ジャッキ)、 (※注)自由降下インタルック装置
		除湿機能付エアコン、作動油温度表示灯、AM・FMラジオ、 オイルクーラー、視覚式ドラム回転指示装置、 操作ペダル...ISO配列の場合:伸縮用および補巻用 タダノ配列の場合:起伏用および伸縮用
付属装置		除湿機能付エアコン、作動油温度表示灯、AM・FMラジオ、 オイルクーラー、視覚式ドラム回転指示装置、 操作ペダル...ISO配列の場合:伸縮用および補巻用 タダノ配列の場合:起伏用および伸縮用
オプション		AML外部表示灯、TVチューナー、拡声器

●キャリア

車名および型式	タダノ SD-T001	
エンジン	名 称	三菱 6M60-TLE2A(過給機及び給気冷却器付)
	形 式	水冷4サイクル6気筒直接噴射式ディーゼルエンジン
	総排気量	7.545L
	最高出力	走行時 200kW(272PS)/2,700min ⁻¹ [rpm]
	最大トルク	785N・m(80kgf・m)/1,400min ⁻¹ [rpm]
トルクコンバータ形式	3要素1段(自動ロックアップ機構付)	
変速機形式	自動及び手動変速式、パワーシフト式(湿式多板クラッチ) 前進4段、後退1段(Hi.Lo付)	
減速機形式	車軸2段減速式	
駆動方式	2輪駆動(4×2)・4輪駆動(4×4) 切換式	
前車軸形式	全浮動軸管式	
後車軸形式	全浮動軸管式	
懸架方式	前 輪	ハイドニューマチックサスペンション(油圧ロックシリンダ付)
	後 輪	ハイドニューマチックサスペンション(油圧ロックシリンダ付)
ステアリング形式	全油圧式パワーステアリング 逆ステアリング補正機構付	
ブレーキ	主ブレーキ	空気油圧複合式前後ディスクブレーキ
	駐車ブレーキ	空気式推進軸制動内部拡張形スプリングブレーキ
	補助ブレーキ	推進軸制動流体式リターダ、 排気管開閉弁式排気ブレーキ、作業用補助制動装置
フレーム	箱型溶接構造	
バッテリー	12V-120Ah×2個(24V)	
燃料タンク容量	300L	
タイヤ	前 輪	445/95 R25 177E ROAD
	後 輪	445/95 R25 177E ROAD
キャブ	乗車定員1人、内装付、ゴムマウント方式、 フルアジャスタブルシート(ヘッドレスト、アームレスト、 シートベルト付)、アジャスト式ハンドル(チルト、伸縮)、 間欠式フロント・天井ワイパ(ウォッシャー付)、 パワーウインド、サイドバイザー	
安全装置	緊急用かじ取装置、サスペンションロック装置、 後輪ステアリングロック装置、エンジンオーバーラン警報装置、 オーバシフト防止装置、駐車ブレーキ警報装置、 ブーム右サイドミラー(電動式はオプション)、 ブーム左サイドモニターテレビ	
付属装置	集中給油装置(電動式はオプション)、電動格納ミラー	

●走行寸法

全 長	11,400mm	
全 幅	2,750mm	
全 高	3,805mm	
軸 距	3,800mm	
輪 距	前 輪	2,260mm
	後 輪	2,260mm

●走行性能

最 高 速 度	49km/h
登坂能力(tanθ)	0.57
最 小 回 転 半 径	5.2m(4輪ステアリング)
	8.6m(2輪ステアリング)

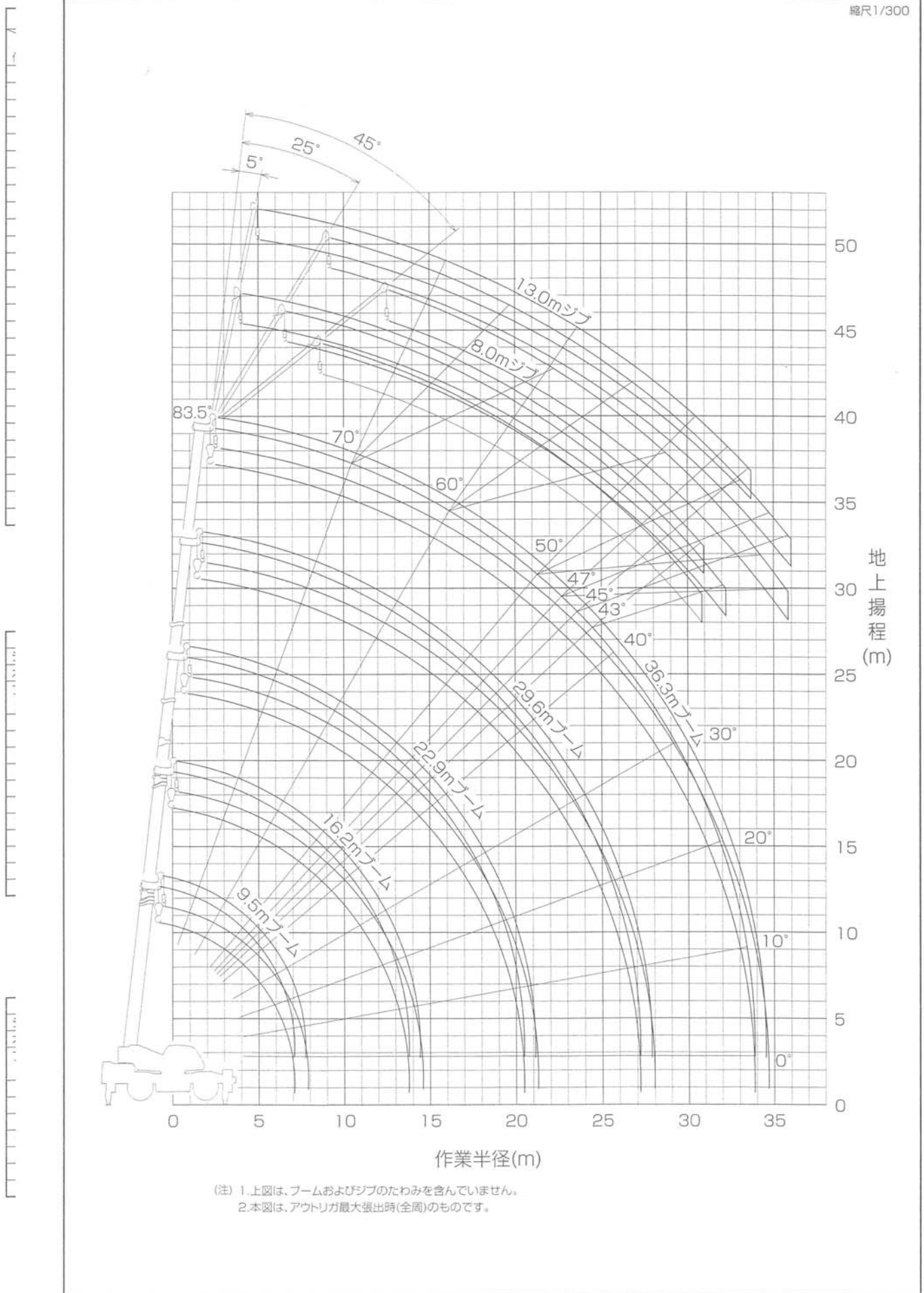
●重量

車 両 総 重 量	31,595kg
前 軸 重	15,800kg
後 軸 重	15,795kg

(※注)自由降下装置は、スペック番号 GR-350N-1-00102のみです。

■作業半径-揚程図

縮尺1/300



CREVO 350

■定格総荷重表

①アウトリガ使用

[ブーム]

単位 (t)

アウトリガ最大張出 (6.7m) -全周-					
ブーム長さ 作業半径	9.5m	16.2m	22.9m	29.6m	36.3m
3.0m	35.0	22.5	14.0		
3.5m	30.6	22.5	14.0	10.0	
4.0m	27.5	22.5	14.0	10.0	7.0
4.5m	24.7	20.7	14.0	10.0	7.0
5.0m	22.3	19.3	14.0	10.0	7.0
5.5m	20.3	17.9	14.0	10.0	7.0
6.0m	18.8	16.8	13.4	10.0	7.0
6.5m	16.4	15.8	12.5	10.0	7.0
(7.0m)	14.5	14.9	11.8	10.0	7.0
8.0m		13.1	10.5	8.9	7.0
9.0m		10.7	9.6	8.0	6.3
10.0m		9.0	8.6	7.2	5.9
11.0m		7.4	7.7	6.55	5.3
12.0m		6.1	6.7	6.0	4.9
13.0m		5.1	5.95	5.55	4.5
14.0m			5.1	(5.1)	4.15
15.0m			4.4	4.75	3.85
16.0m			3.8	4.25	3.6
17.0m			3.35	3.75	3.35
18.0m			2.9	3.3	3.15
19.0m			2.55	2.95	2.95
20.0m			2.2	2.6	2.85
22.0m				2.0	2.3
24.0m				1.55	1.8
26.0m				1.2	1.4
28.0m					1.05
30.0m					0.8
32.0m					0.6
33.0m					0.5
A (°)	0~83.5				
標準フック	35tフック アタッチメント付		35tフック		

A: ブーム角度の範囲 (無負荷時)

[ブーム]

単位 (t)

アウトリガ中間張出 (6.3m) -側方-					
ブーム長さ 作業半径	9.5m	16.2m	22.9m	29.6m	36.3m
3.0m	35.0	22.5	14.0		
3.5m	30.6	22.5	14.0	10.0	
4.0m	27.5	22.5	14.0	10.0	7.0
4.5m	24.7	20.7	14.0	10.0	7.0
5.0m	22.3	19.3	14.0	10.0	7.0
5.5m	20.3	17.9	14.0	10.0	7.0
6.0m	18.8	16.8	13.4	10.0	7.0
6.5m	16.4	15.8	12.5	10.0	7.0
7.0m	14.5	14.9	11.8	10.0	7.0
8.0m		12.9	10.6	8.9	7.0
9.0m		10.1	9.6	8.0	6.3
10.0m		9.1	8.6	7.2	5.9
11.0m		6.6	7.5	6.55	(5.3)
12.0m		5.45	6.3	6.0	4.9
13.0m		4.55	5.35	5.55	4.5
14.0m			4.6	5.0	4.15
15.0m			3.95	4.35	3.85
16.0m			3.4	3.8	3.6
17.0m			2.95	3.35	3.35
18.0m			2.55	2.95	3.15
19.0m			2.2	2.6	2.85
20.0m			1.9	2.25	2.55
22.0m				1.75	2.0
24.0m				1.35	1.55
26.0m				1.0	1.2
28.0m					0.9
30.0m					0.6
A (°)	0~83.5				18~83.5
標準フック	35tフック アタッチメント付			35tフック	

A: ブーム角度の範囲 (無負荷時)

[ジブ]

アウトリガ最大張出 (6.7m) -全周-																
ジブ長さ オフセット	36.3mブーム+8.0mジブ						36.3mブーム+13.0mジブ									
	5°		25°		45°		5°		25°		45°					
ブーム角度	作業半径 (m)	定格総荷重 (t)	作業半径 (m)	定格総荷重 (t)	作業半径 (m)	定格総荷重 (t)	作業半径 (m)	定格総荷重 (t)	作業半径 (m)	定格総荷重 (t)	作業半径 (m)	定格総荷重 (t)				
83.5°	4.9	3.4	7.6	2.1	9.4	1.6	6.2	2.2	10.5	1.25	13.8	1.0				
78°	9.8	3.4	12.3	2.1	13.7	1.6	11.7	2.2	15.4	1.25	18.3	1.0				
77°	10.7	3.25	13.1	2.1	14.5	1.6	12.6	2.2	16.2	1.25	19.0	0.95				
75°	12.2	2.9	14.6	1.95	15.9	1.5	14.3	1.95	17.9	1.2	20.6	0.85				
70°	13.9	2.3	18.1	1.65	19.2	1.3	18.3	1.55	21.7	1.0	23.8	0.75				
65°	19.5	1.9	21.5	1.45	22.3	1.2	22.3	1.25	25.3	0.9	27.0	0.7				
63°	20.9	1.8	22.8	1.35	23.5	1.15	23.8	1.15	26.7	0.85	28.3	0.65				
60°	22.8	1.6	24.6	1.25	25.3	1.1	26.0	1.05	28.8	0.8	30.1	0.63				
56°	25.3	1.4	27.1	1.15	27.5	1.05	28.8	0.9	31.4	0.7	32.4	0.6				
54°	26.5	1.2	28.2	1.1	28.6	1.0	30.2	0.85	32.6	0.65	33.5	0.57				
50°	28.7	0.9	30.2	0.8	30.5	0.8	32.8	0.75	34.9	0.6	35.5	0.55				
47°	30.3	0.7	31.7	0.65	31.9	0.65	34.4	0.55	36.5	0.5	36.9	0.5				
45°	31.3	0.55	32.8	0.5			35.6	0.45	37.4	0.4						
43°	32.3	0.45	33.5	0.4												
A (°)	42~83.5				46~83.5				44~83.5				46~83.5			

A: ブーム角度の範囲 (無負荷時)

[ジブ]

アウトリガ中間張出 (6.3m) -側方-																
ジブ長さ オフセット	36.3mブーム+8.0mジブ						36.3mブーム+13.0mジブ									
	5°		25°		45°		5°		25°		45°					
ブーム角度	作業半径 (m)	定格総荷重 (t)	作業半径 (m)	定格総荷重 (t)	作業半径 (m)	定格総荷重 (t)	作業半径 (m)	定格総荷重 (t)	作業半径 (m)	定格総荷重 (t)	作業半径 (m)	定格総荷重 (t)				
83.5°	4.9	3.4	7.6	2.1	9.4	1.6	6.2	2.2	10.5	1.25	13.8	1.0				
78°	9.8	3.4	12.3	2.1	13.7	1.6	11.7	2.2	15.4	1.25	18.3	1.0				
77°	10.7	3.25	13.1	2.1	14.5	1.6	12.6	2.2	16.2	1.25	19.0	0.95				
75°	12.2	2.9	14.6	1.95	15.9	1.5	14.3	1.95	17.9	1.2	20.6	0.85				
70°	13.9	2.3	18.1	1.65	19.2	1.3	18.3	1.55	21.7	1.0	23.8	0.75				
65°	19.5	1.9	21.5	1.45	22.3	1.2	22.3	1.25	25.3	0.9	27.0	0.7				
63°	20.9	1.8	22.8	1.35	23.5	1.15	23.8	1.15	26.7	0.85	28.3	0.65				
60°	22.8	1.6	24.6	1.25	25.3	1.1	26.0	1.05	28.8	0.8	30.1	0.63				
56°	25.3	1.4	27.1	1.15	27.5	1.05	28.8	0.9	31.4	0.7	32.4	0.6				
54°	26.5	1.2	28.2	1.1	28.6	1.0	30.2	0.85	32.6	0.65	33.5	0.57				
50°	28.7	0.9	30.2	0.8	30.5	0.8	32.8	0.75	34.9	0.6	35.5	0.55				
47°	30.3	0.7	31.7	0.65	31.9	0.65	34.4	0.55	36.5	0.5	36.9	0.5				
45°	31.3	0.55	32.8	0.5												
43°	32.3	0.45	33.5	0.4												
A (°)	46~83.5				46~83.5				46~83.5				46~83.5			

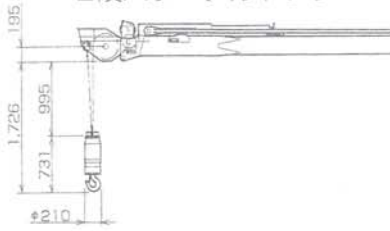
A: ブーム角度の範囲 (無負荷時)

CREVO 350

■主要寸法図

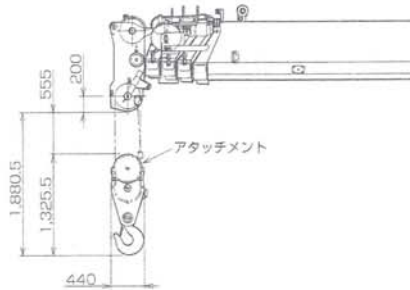
縮尺 1/100
(単位:mm)

2段パワーチルトジブ

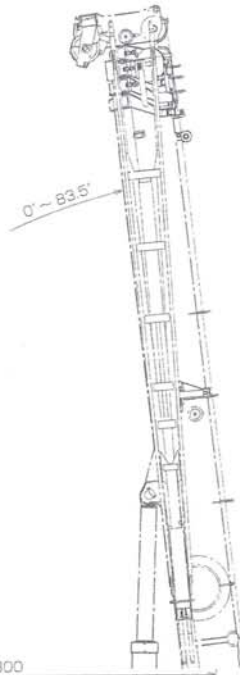


補巻フック
(3.5t吊)

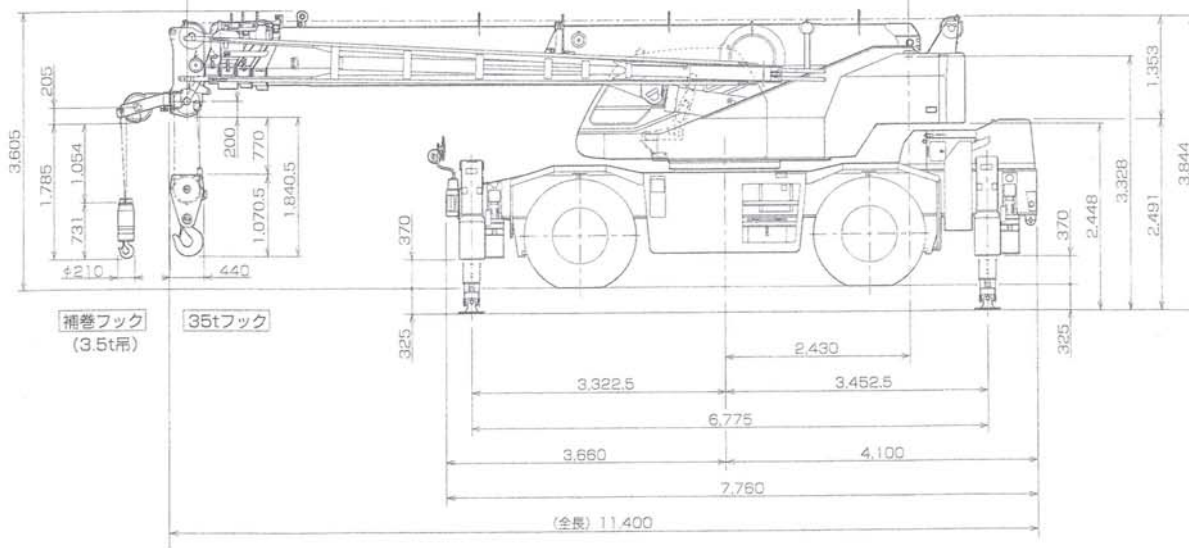
ブーム



35t アタッチメント付フック



最小 9.500 最大 36.300 ストローク 26.800



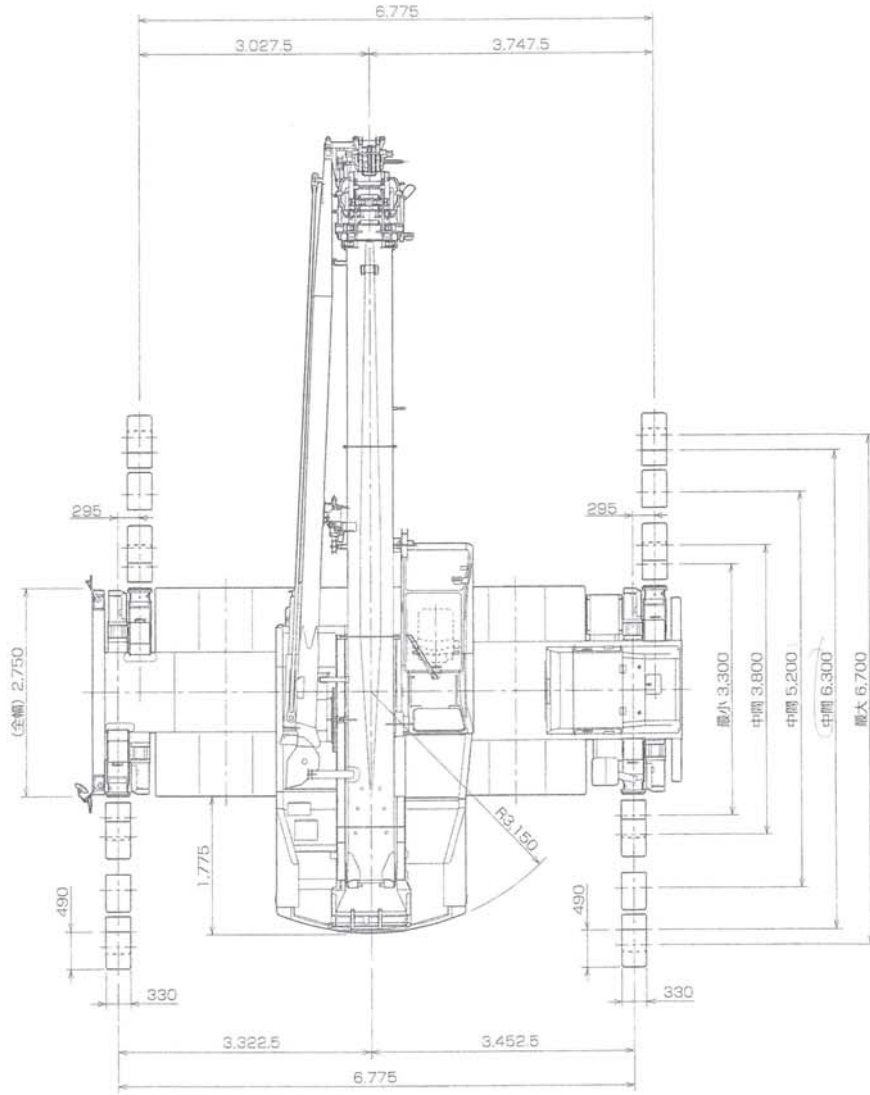
補巻フック
(3.5t吊)

35tフック

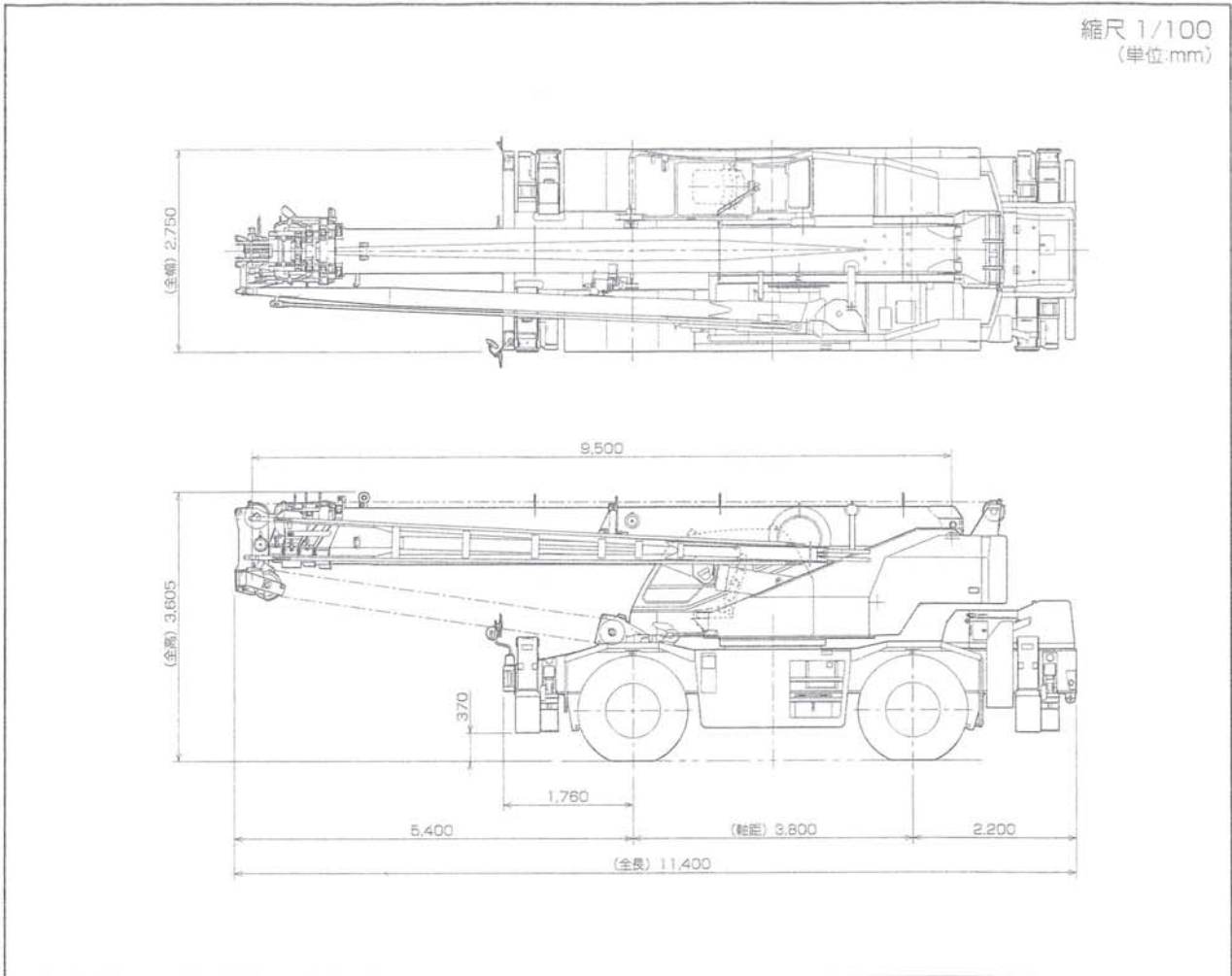
(全長) 11,400

■主観寸法図

縮尺 1/100
(単位:mm)



■外観図



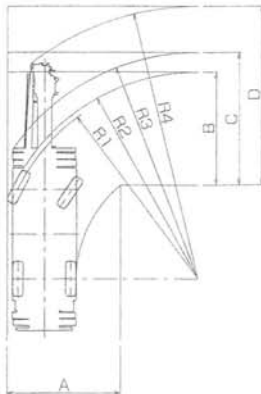
縮尺 1/100
(単位:mm)

- 公道を走行するためには、道路法による特殊車両の通行許可が必要です。本機は基本通行条件のD条件適合車です。
- 公道を走行するためには、道路運送車両法によって規定された道路運送車両の保安基準の緩和認定が必要です。

■最小直角通路幅

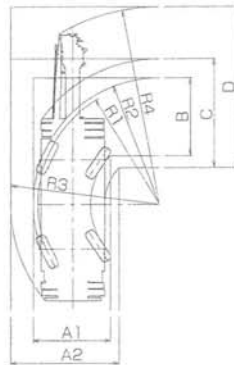
●前2輪ステアリングで右折する場合

- R1= 8.60m (最小回転半径)
- R2= 8.82m (最外輪端回転半径)
- R3= 9.65m (車体回転半径)
- R4= 11.62m (ブーム先端回転半径)
- A=4.83m (入口通路幅)
- B=4.83m (車輪出口通路幅)
- C=5.66m (車体出口通路幅)
- D=7.63m (ブーム先端出口通路幅)



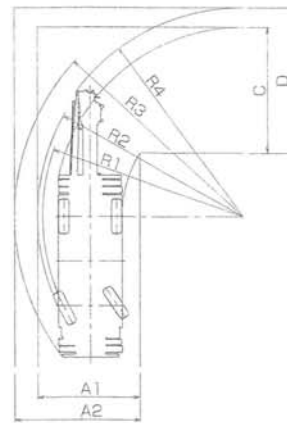
●4輪ステアリングで右折する場合

- R1=5.20m (最小回転半径)
- R2=5.42m (最外輪端回転半径)
- R3=6.37m (車体回転半径)
- R4=8.44m (ブーム先端回転半径)
- A1=3.35m (車輪入口通路幅)
- A2=4.66m (車体入口通路幅)
- B=3.35m (車輪出口通路幅)
- C=4.66m (車体出口通路幅)
- D=6.88m (ブーム先端出口通路幅)



●後2輪ステアリングで右折する場合

- R1=8.60m (最小回転半径)
- R2=8.82m (最外輪端回転半径)
- R3=9.80m (車体回転半径)
- R4=8.93m (ブーム先端回転半径)
- A1=4.40m (車輪入口通路幅)
- A2=5.38m (車体入口通路幅)
- C=5.38m (車体出口通路幅)
- D=6.22m (ブーム先端出口通路幅)



(注) 上記数値は計算値です。

型式呼称	仕様	スペック番号
GR-350N 35t吊 5段ブーム 2段パワーチルトジブ X型アウトリガ	自由降下装置無ウインチ	GR-350N-1-00101
GR-350N 35t吊 5段ブーム 2段パワーチルトジブ X型アウトリガ	自由降下装置付ウインチ	GR-350N-1-00102

※お届けいたします製品は、改良などのため、この仕様書と相違する場合もありますのでご了承ください。

0405-01-10

幸せと感動を伝える創造企業

株式会社 タダノ