

HITACHI SUMITOMO

日刊工業新聞社



第38回
機械工業デザイン賞

SCX2000-2
審査委員会特別賞

SCX2000-2

The New World Standard Crawler Crane



ハイテクノロジー

最先端クレーンで攻める。

最大つり上げ能力は200 t×5.0 mとクラス最大。
分解・組み立ては、輸送性を重視したシンプルで信頼性の高い独創的な構造を実現。
エンジンは、環境にも配慮した排ガス三次規制対応、
しかも、272 kW (370 PS) の高出力。
まさに、攻めのテクノロジーを凝縮した最先端SCX2000-2の登場です。



シンプルで信頼性の高い独創的な上下脱着装置を標準装備

24本の連結ピンとピン固定用スライド式ロックプレートによって、クレーン上部旋回体とロアフレームをガッチリ固定。油圧シリンダーによる連結ピン操作は、コントロールボックスからの遠隔操作で、安全・確実な分解・組立作業が可能です。



独自のアッパージャッキ装置を設定 (オプション)

アッパージャッキアップ装置 (オプション) の採用により、大型クレーンを使用することなく、安全に、しかもスピーディな上下分解・組立作業を実現しました。

優れた輸送性

標準装備の上下脱着装置によって、優れた輸送性を実現、輸送条件に応じたスタイルで、現場間の回送が可能です。



ハイラインプル・ハイスピードウィンチで確かな作業性を約束

272 kW (370 PS) 高出力エンジンとEPCシステムの搭載により、フロント、リアドラムともに132 kN (13.5 t) の定格ラインプルを発揮。また、最大ラインスピードも110 m/minと高速フリーフォールレスウィンチを標準装備したことにより、速く、安全で力強いリフティング性能を実現しました。さらに30列:58 m (1層目) のワイドドラムはワイヤの長寿命のみならず、クレーン作業&ラフィング作業ともに高い作業効率を約束します。

フリーフォール付ウィンチを設定 (オプション)

バンド調整が不要な湿式多板ディスクブレーキ装置を搭載。耐久性も向上しメンテナンスコストを大幅に削減しました。

環境にも配慮したパワフルエンジン

環境に配慮した排ガス三次規制対応、しかも、272 kW (370 PS) の高出力エンジンです。

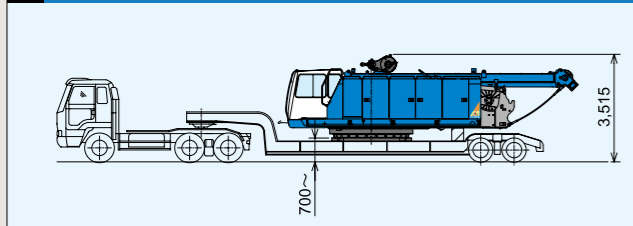
オールアルミ製のインタークーラー・オイルクーラー・ラジエターを標準装備

冷却機能強化と、環境に配慮した大容量オールアルミ製ラジエターを標準装備。オイルクーラーを並列に配置することにより、冷却機能の強化のみならず、フィールドでの冷却器前面の清掃性も改善しました。

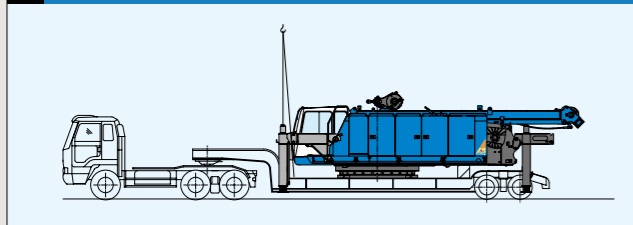
優れた輸送性

組立手順

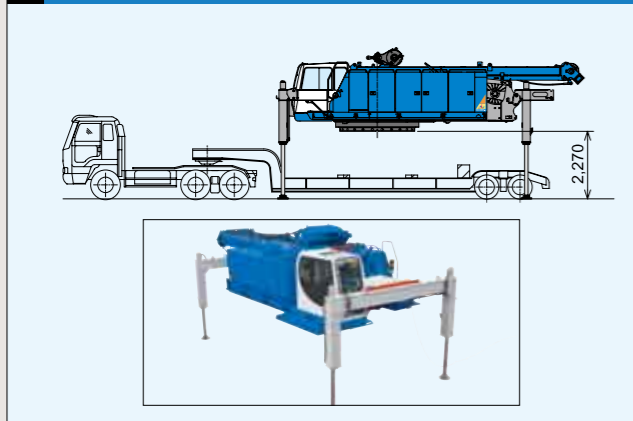
1 アッパー：トレーラ回送姿勢



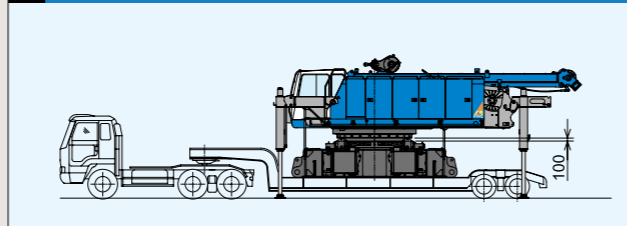
2 アッパーの前後にジャッキを取付ける



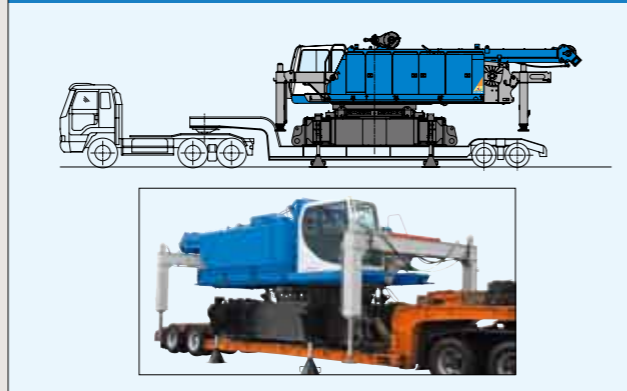
3 ジャッキアップし、トレーラを出す



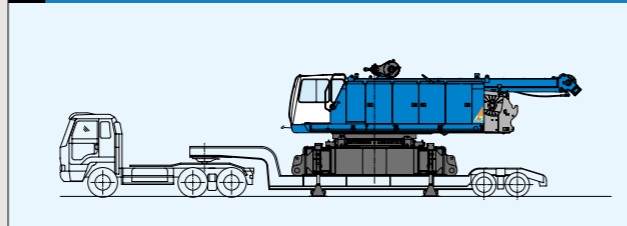
4 ロアフレームを搭載したトレーラをアッパーの下へ移動する



5 アッパーとロアフレーム連結後、ロアジャッキを張り、アッパージャッキを縮める

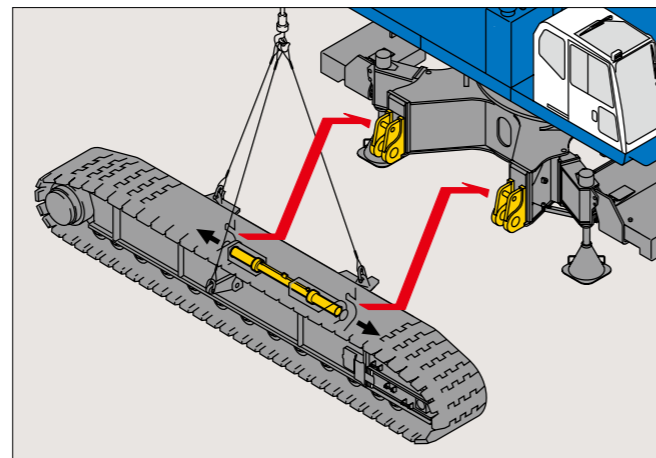


6 アッパージャッキを取り外す



シンプル&セーフティな分解・組立機構を標準装備

シンプルなシリンダー&ロック機構を標準装備し、安全・確実に、しかも短時間での作業を可能にしました。また、アッパージャッキアップ装置(オプション)と、シリンダージョイント方式のサイドフレーム脱着機構により補助クレーンによる組立性にも優れています。



サイドフレームはシリンダー操作だけで組立完了

本体とサイドフレームの組立は、好評のシリンダージョイント方式を採用、シリンダーの操作だけで簡単にスピーディに組立作業ができます。

快適な操作性、居住性



視認性を向上させた新型ゆったり快適キャブ

アームチェアコントロールレバーの採用とキャブ内のシンプルなレイアウトにより、前方の視界を大幅に向上し、楽な姿勢での操作が可能になりました。さらに自動車と同じ外気導入型エアコンを導入しました。

見やすく分かりやすいコントロールパネル

写り込みが少ない大型液晶ディスプレイを搭載。各メータやスイッチを機能別に配置し、すっきりとした見やすいコントロールパネルを実現しました。

乗降が楽な大型リンク式スライドドアを採用

大型のリンク式スライドドアの採用でキャブへの出入りがスムーズに行えます。

最適ポジションを可能にしたデュアル・スライドスタンドを装備

シート単体はもとより、レバーとパネルを含めたスタンド全体がスライドします。シートとレバーをつねに最適な位置にセットして、無理のない姿勢で操作できます。



好みのスピードに調整できる速度制御ダイヤル

■ドラム回転速度制御ダイヤル
ドラム回転速度を独立にダイヤルで調整できます。作業用途に応じて巻上とブーム起伏との速度差を任意に設定することが可能です。

■旋回速度制御ダイヤル
旋回速度を制御ダイヤルにより調整できます。高揚程クレーン作業などで巻上速度は高速、旋回速度は低速のまま操作したい場合などに効果的です。



EPCシステムを装備

グリップスロットルを旋回コントロールレバーに装備。グリップのひとひねりで低速から最大速度まで連続的に制御でき、片手でエンジン、ポンプの同時制御が可能です。



ドラム回転感知装置付きアームチェアコントロールレバー

アームチェアコントロールレバーの採用により、楽な姿勢で操作ができるようになりました。また、ドラムの回転を振動で手に伝える、ドラム回転感知装置を標準装備、ボルト穴合わせのようなイン칭ング操作を、吊り荷の動きが見えない状況でも容易にできます。



気くばりの安全性



新型モーメントリミッタを搭載

視認性の良い高画質液晶グラフィックディスプレイを搭載。オペレータの視線にあわせて自由にディスプレイ角度を変更できます。また、文字メッセージが表示されますので分かりやすく、操作も容易に行えます。

段取り作業監視システム

無負荷で作業範囲外の姿勢の場合のみ、組立・分解モードにする操作が可能となりますので、安全に作業が行えます。また、作業範囲内では自動的に作業モードに戻ります。



揚程計を標準装備

揚程計(ドラムカウンタ機能)を標準で装備していますので、吊り荷が見えない状態での作業も安心して行えます。



ブーム巻上緩停止機能を装備

ブーム過巻・過負荷時の自動停止などによる、急停止のショックを小さくするブーム巻上緩停止機能を装備しています。



エンジン停止スイッチ

緊急時に機械を停止させる場合、キャビン後方上段に設置したエンジン停止スイッチを押して、機械を停止できます。

個別操作レバーロック



操作レバーを個別にロックできます。予期せぬ誤操作を未然に防ぎます。

オートパウルロックをブーム起伏ドラムに装備

ブーム起伏操作を検出して自動的にロックと解除を行い、誤動作による事故を未然に防ぎます。

ロックレバー

キャブの入り口にロックレバーを設置しています。レバーを動かさなければ昇降できず、レバーを外すとすべての作動が停止されロックされます。

旋回・走行音声警報(標準装備)

周囲の作業者に対して旋回と走行を音声で知らせます。



モーメントリミッタ外部表示灯

モーメントリミッタ外部表示灯を標準で装備。負荷の状態を三色灯で示し、周囲の作業者に伝えることができます。

ボイスアラーム

過負荷、過起伏などの警報を音声でオペレータに伝えますので、より速やかに対応することができます。



環境性

国土交通省「低騒音型建設機械」指定

低騒音エンジンと防音構造により、騒音も大幅に低減しました。



国土交通省制定「オフロード法排出ガス規制(第3次基準値)」適合

■排ガス3次規制 対応エンジン搭載

低公害エンジンの搭載により、窒素酸化物(NOx)や粒子状物質(PM)などの排出を最小限に抑えた、環境にもやさしい建設機械です。日本をはじめ、欧州(EU)、北米(EPA)の三次規制もクリアしています。また、鉛フリーのアルミ製ラジエター・オイルクーラー・インタークーラーの採用など、環境にも貢献。



■有害物質の排除と再生利用の拡大化を推進

日立建機グループ独自の厳格な環境マネジメントプログラムにもとづき、材料・構造・分別・処理に関して、徹底した安全性を追求しています。また、機械の高機能化にとどまることなく、環境にたいしても十分に配慮した製品づくりを推進しています。

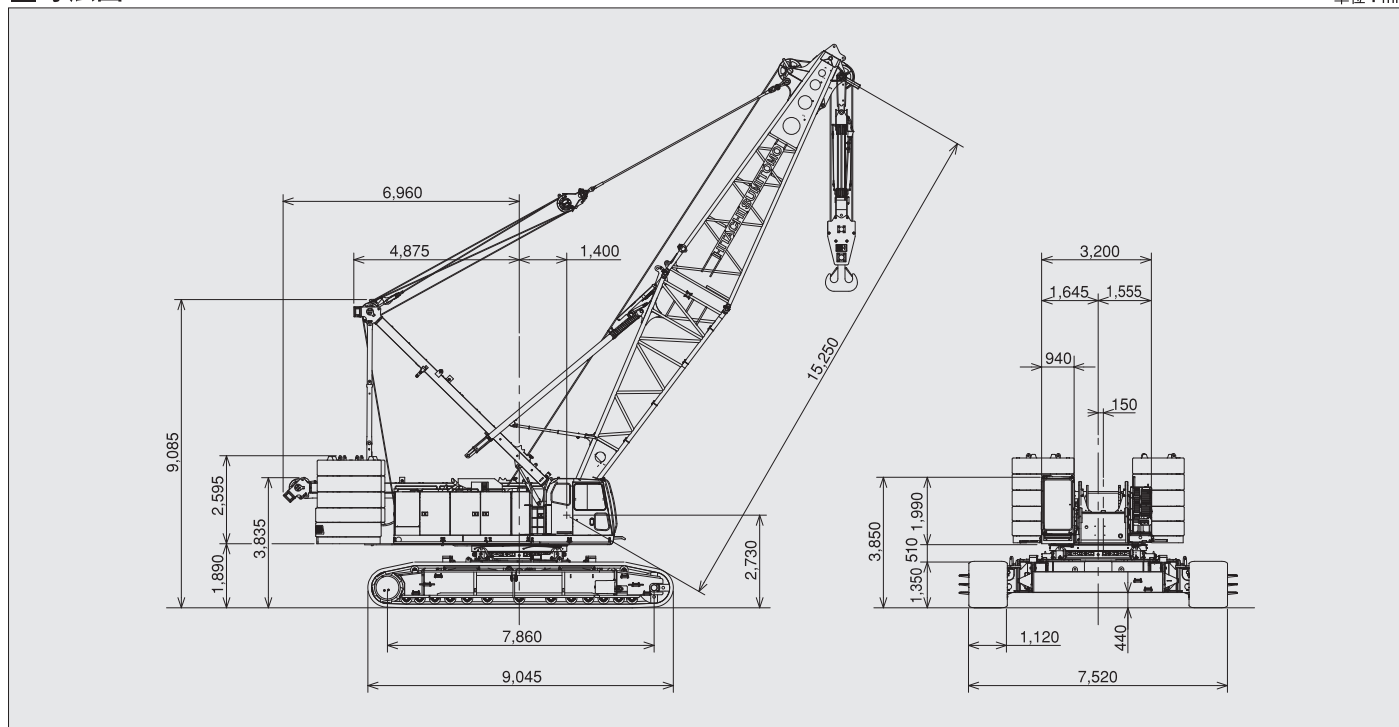
■99%のリサイクル率を達成(重量比重)

機械総重量の約30%を占めるカウンタウエイは鋳物製を採用。高コストながら、リサイクル性を高め、真剣に環境問題に取り組んでいます。

SCX2000-2

■寸法図

単位：mm



■仕様

	クレーン仕様	タワー仕様
最大つり上げ荷重×作業半径 t×m	200×5.0	25×18.0
基本ブーム長さ m	15.25	—
最長ブーム長さ m	88.40	—
クレーンジブ長さ m	12.20~36.55	—
ブーム+クレーンジブ最長 m	73.15+36.55	—
タワー長さ m	—	36.55~64.00
タワージブ長さ m	—	27.45~51.80
タワー+タワージブ最長 m	—	64.00+51.80
巻上/巻下ロープ速度* m/min	110/110	110/110
ブーム起伏ロープ速度* m/min	24×2	24×2
タワージブ起伏ロープ速度* m/min	—	55
旋回速度* min ⁻¹ (rpm)	1.5	1.5
走行速度* 高速/低速 km/h	1.1/0.5	1.1/0.5
登坂能力 %(度)	30(17)	30(17)
エンジン名称	三菱6M70-TL 排ガス三次規制対応	三菱6M70-TL 排ガス三次規制対応
定格出力* ¹ kW/min ⁻¹ (PS/rpm)	272/2,000(370/2,000)	272/2,000(370/2,000)
接地圧 kPa(kg/cm ²)	約117(1.20)(基本ブーム 200tフック付)	約131(1.33)(タワー+タワージブ最長)
全装備質量 t	約211(基本ブーム 200tフック付)	約234(タワー+タワージブ最長)

<注>*印は負荷により速度変化します。

- カタログに掲載した内容は、予告なく変更することがあります。
- 掲載写真は販売仕様と一部異なることがあります。
- 掲載写真はカタログ用にポーズをつけて撮影したものです。
機械を離れるときは、必ず作業装置を設置させるなど、安全に心掛けて下さい。

- 掲載写真の色は印刷の関係上、実物と異なる場合があります。
- 本機の使用にあたっては取扱説明書を必ずお読み下さい。
- つり上げ荷重5トン以上の移動式クレーンの運転には「移動式クレーン運転免許証」が必要です。
また、クレーン以外で使用する際は、該当する運転資格または講習等の修了証の取得者に限ります。

お問い合わせは…

日立住友重機械建機クレーン株式会社

本社：東京都台東区東上野 6-9-3 住友不動産上野ビル 8 号館
Tel: 03-3845-1396 Fax: 03-3845-1394 <http://www.hsc-crane.com>