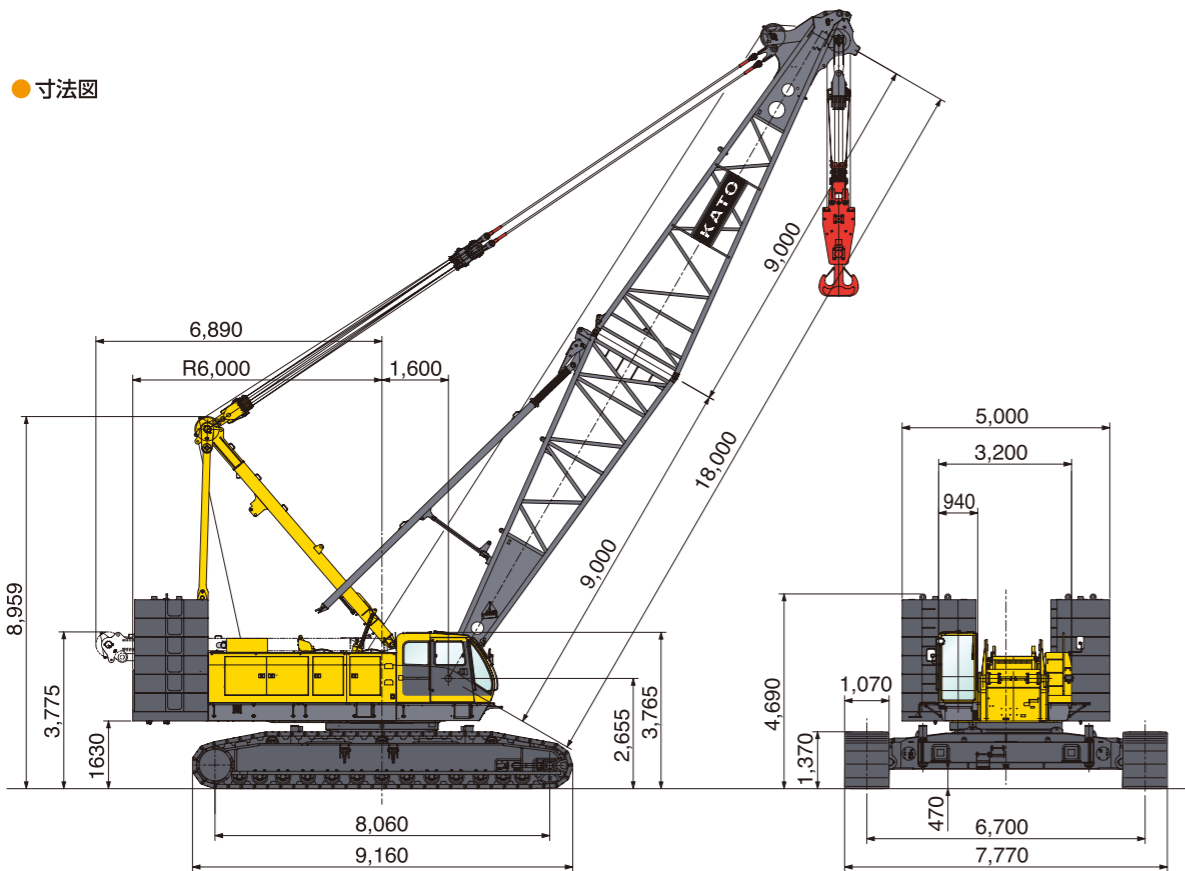


# CCH2000

● 寸法図



### ■CCH2000基本仕様

項目	仕様
旋回速度	1.5min <sup>-1</sup>
走行速度(高速/低速)	※0.9/0.6km/h
登坂能力	30%(16.7°)
エンジン	名称
	出力
総排気量	8.9L
カウンタウエイト	92.0t
カーボディウエイト	19.0t

※印の数字は負荷により変化します。

### ■クレーン仕様

項目	仕様
最大つり上げ荷重 × 作業半径	200.0t × 5.2m
スタンダードブーム長	18m~72m
ライトブーム長	72m~93m
ジブ付最大ブーム長	109m(72mブーム+37mジブ)
ロープ巻上・フーム	※120m/min
巻下速度	※34m/min×2
200/125t用フック	16条掛/12条掛
ロープ掛数	1条掛
ブーム起伏	20条掛
全装備質量	約210t(18mブーム+200tフック)
平均接地圧	約113kPa(1.15kg/cm <sup>2</sup> )

※印の数字は負荷により変化します。

### ■ラッピングタワー仕様

項目	仕様
最大つり上げ荷重 × 作業半径	35.0t × 10.0m
フック地上最大揚程	113.5m(65mポスト+51mジブ)
ロープ巻上・フーム	※120m/min
巻下速度	※34m/min×2
35tフック	※75m/min
13.5tフック	3条掛
ロープ掛数	1条掛
ポスト起伏	20条掛
ジブ起伏	10条掛
全装備質量	約236t(65mポスト+51mジブ+35tフック)
平均接地圧	約126kPa(1.28kg/cm <sup>2</sup> )

※印の数字は負荷により変化します。

<http://www.kato-works.co.jp>

- 本カタログの写真ならびに装備は、改良などによりお届けいたします製品と異なる場合があります。また、仕様は予告なく変更することがありますのであらかじめご了承ください。
- ボディカラーおよび内装色は撮影や印刷インクの関係で実際の色と異なって見えることがあります。●本機を使用するときは、取扱説明書の内容をよく読んで正しくお使いください。
- 本カタログで使用される「**KATO**」、当社商品名、サービス名は、株式会社加藤製作所の商標、または登録商標です。

●お問合せ:

**KATO** 株式会社 加藤製作所

CCH2000

本社/〒140-0011 東京都品川区東大井一丁目9番37号 TEL: 03(3458)1111(大代表) FAX: 03(3458)1151

**KATO**

CCH SERIES CRAWLER CRANE

**CCH**  
**2000**



# CCH 2000

CCH SERIES CRAWLER CRANE

フィードフォワード思想をさらに進化させた最新鋭の安全装備  
より高く、より速く、より懐の深い作業領域を実現

最大つり上げ荷重 200t

最長ブーム長さ 93.0m

ラッピングタワー仕様で  
最長ポスト65.0m+最長ジブ51.0m

新型モーメントリミッタML-D7を搭載

200tフックと125tフックを兼用化

経済的な管理運用と作業効率アップを実現

ピンジョイント方式のクローラで分解組立作業を簡素化

## Advanced Safety and Reliability



【特定特殊自動車少数特例2006年基準】適合



【国土交通省指定低騒音型】

**200t**



抜群の作業能力と  
圧倒的パワーを引き出す  
クラス最大のウインチ

**クレーン仕様**

- 最大つり上げ能力…… **200t × 5.2m**
- 最大作業半径  
(スタンダードブーム) … **5.4t × 64.2m**  
(ライトブーム) …… **1.8t × 80.0m**
- 最大ブーム長さ  
(スタンダードブーム) …… **72.0m**  
(ライトブーム) …… **93.0m**

**ラフティングタワー仕様**

- 最大つり上げ能力…… **35t × 10m**
- 最大作業半径 …… **2.4t × 81.2m**  
(62.0m + 48.0m)
- 最大ブーム長さ …… **65.0m + 51.0m**

**最大ロープ速度120m/min (主巻・補巻1層目)  
クラス最大ウインチ**

- 主巻/補巻ウインチは巻上/巻下ともに120m/min(1層目)。  
Φ28mmのワイヤロープに幅広大容量ドラムを採用しました。
- 巻取速度、巻取容量ともにクラストップを誇ります。



**ラフティングタワークレーン  
補助ジブ仕様を設定**

- クレーンスタンダードブーム時・ライトブーム時に加え、ラフティングタワー時にも補助ジブを設定したことにより、より懐の深い作業領域での余裕のある作業が可能になりました。
- 補助ジブはすべてのアタッチメント仕様で共通使用が可能です。  
※補助ジブ装着には組み合わせ条件があります。



▲ ラフティングタワー仕様時



▼ クレーン仕様時

**タワージブ起伏用専用ドラムを  
新規設定**

- タワージブ起伏ドラムとブームフットピン中心を近接させました。タワーポスト角度を変化させた時にタワージブ角度の変化量が少なく、タワーポスト起伏作業が容易です。





視界優先の快適なキャビン  
ベストに配置された操作レバーで  
操作性も万全



作業の簡単・安全を両立させる  
高効率な工夫を随所に搭載



### 疲れ知らずの操作ポジション

- 正面ガラスと上面ガラス間のサッシを無くし、広い作業視界を確保しました。
- 操作レバーを座席の横に配置し、長時間の運転にも疲労が少なくなるよう配慮しました。



### 新型モーメントリミッタ [ML-D7型] を搭載

- 視野角が広く、視認性に優れた高画質大型ディスプレイを採用しました。
- クレーン、タワーの判別をアタッチメント配線の接続により検知。仕様変更時のヒューマンエラーを防止します。
- 負荷率や過巻状況に応じて、段階的にグラフィック表示色が変わり、視覚による判別が容易となっています。

### インターロック表示灯(制御盤)



#### アタッチメント設定の自動判定機能

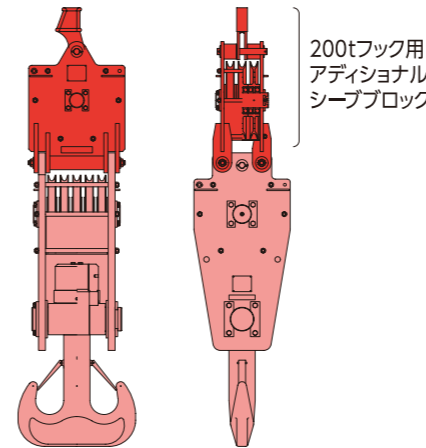
- クレーンアタッチメント毎の制御切り換えを配線状況から自動判定。配線が不完全な場合は、ランプ点滅でオペレーターに伝えます。

#### 不用意な動作を防止する安全機能

- エンジン始動インターロックによりエンジンが始動できなかった場合、原因箇所のランプ点滅と警報でオペレータに知らせます。
- 旋回ブレーキスイッチを解除位置のままゲートロックを解除させた場合、旋回ブレーキランプ点滅と警報でオペレータに知らせます。

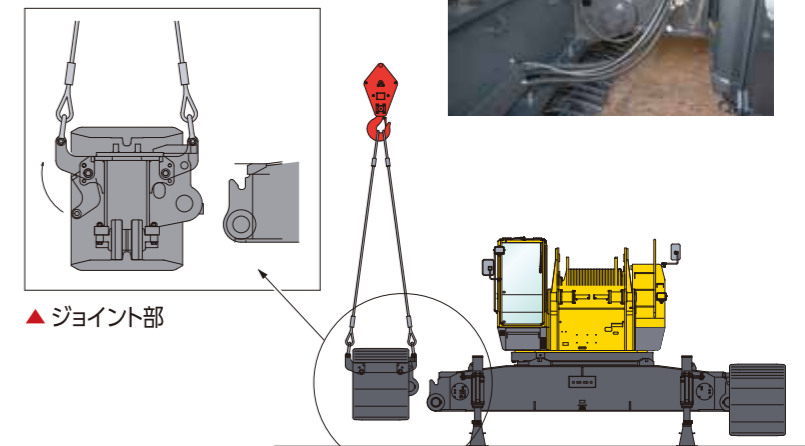
### 200tフックと125tフックの 兼用化を実現

- 200tフックと実作業において頻繁に使用する125tフックを兼用することにより、経済的な管理・運用を可能にしました。



### クローラフレームシリンダによる ピンジョイント方式を採用

- 手動または付属リモコンによるシリンダ操作のみで容易にクローラフレームの結合が可能です。
- 分解組立作業の簡素化により、作業の間違いや設定ミスを防止し、安全でスピーディーな作業を確立しました。



▲ ジョイント部