



HLX
HIGH LINE PULL SERIES

HSC 保証期間 **2年間**または、**2000時間**

保証期間2倍。自信の信頼性を皆様へ。

- カタログに掲載した内容は、予告なく変更することがあります。
- 掲載写真は販売仕様と一部異なることがあります。
- 掲載写真はカタログ用にポーズをつけて撮影したものです。機械を離れるときは、必ず作業装置を接地させるなど、安全に心掛けて下さい。
- 掲載写真の色は印刷の関係上、実物と異なる場合があります。
- 本機の使用にあたっては取扱説明書を必ずお読み下さい。
- つり上げ荷重5トン以上の移動式クレーンの運転には「移動式クレーン運転免許証」が必要です。また、クレーン以外で使用する際は、該当する運転資格または講習等の修了証の取得者に限ります。

お問い合わせは…

日立住友重機械建機クレーン株式会社

本社：東京都台東区東上野6-9-3 住友不動産上野ビル8号館
Tel:03-3845-1386 Fax:03-3845-1394 <http://www.hsc-crane.com>

1309©01T.JA128-1b



1000HLX

1500HLX

ベストパワーを、経済的に。 基礎相判をきわめる専用機。

過酷な現場でタフに活躍する、基礎相判機ならではのニーズを考え抜いて。
HSCから、新発想の基礎相判専用クレーン、“ハイラインプルシリーズ”誕生。
掘削作業に応える強力なウインチを搭載、多岐にわたる基礎相判作業をきわめるパワーとスペックは、
最適な作業効率と無駄のない新たなコストバリューを実現。
ハイラインプルシリーズ「HLX」が、皆様のビジネスの未来を、さらなる高みへと引き上げます。

HLX

HIGH LINE PULL SERIES

定格13.5tハイラインプルウインチを搭載

ハンマーグラブ掘削や障害物撤去、鉄筋カゴのつり込み等の高負荷作業を想定し、HD機と同じ定格13.5tウインチを搭載。また、ケーシングドライバ本体のハンドリングにも対応する、余裕あるつり作業性能を両立。基礎相判専用機として、過酷な現場を力強く支える高性能を実現しました。

すぐれた作業性&経済性をかなえる専用設計

基礎相判作業に最適な性能を実現するために。HLXではパワフルなウインチで力強い作業性を、標準エンジンで高い経済性を追求しました。さらに、連続作業に配慮したブレーキをはじめ、ロープ径アップやつり性能向上に応じたウエイト追加など、タフな仕様を標準化しています。

■ 基礎作業に最適な性能

HD機と同じ
パワフルウインチ

経済性にすぐれた
クリーンエンジン

ゆとりのパワーを、もっと経済的に。
2つのニーズに応える「ハイラインプル機」

100tつり
1000HLX

150tつり
1500HLX



基礎相判作業に応える特別装備



ケーシングドライバ本体つりに対応する第3ウインチ **OPTION**

ケーシングドライバ本体のハンドリングに対応する、新型ブレーキ付の第3ウインチをオプションでご用意。定格12tラインプルウインチ(ロープ径26mm、定格ロープ速度30m/min)を採用しており、重作業にもさらにゆとりある性能を発揮します。

フリーフォール付ウインチ

基礎現場での掘削作業に合わせ、フロント&リヤウインチ(主巻・捕巻)には、フリーフォール付タイプを標準採用。耐久性を高めるロープ径28mmに加え、操作性にすぐれた高性能ブレーキを装備し、意のままの掘削作業を実現します。

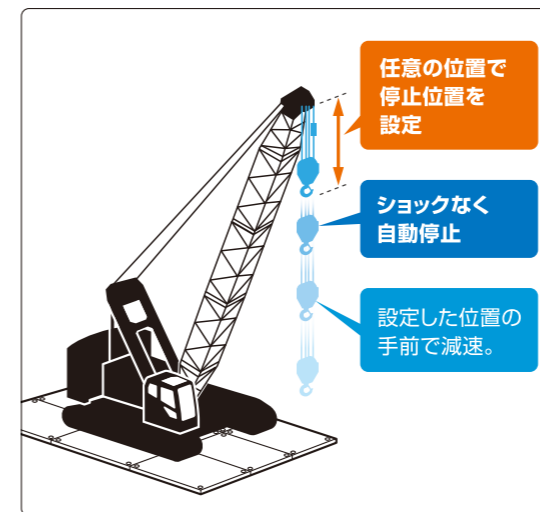


コントロール性と操作感を高めた新開発ブレーキ

新型ウインチブレーキは、新構造の採用でよりスムーズな操作性をかなえるとともに、画期的なつり下げ式ペダルですぐれたブレーキフィーリングを追求。つり荷の重さによる操作感覚の変化が小さく、ペダル保持や微操作もしやすいブレーキ性能により、操作性・安全性・快適性を大幅に高めています。

コントロール性を高めた
新型湿式多板
ブレーキ

操作感にすぐれ
疲労も抑える
つり下げ式ペダル



揚程計フック過巻防止装置

揚程計を使ったフック過巻防止装置を標準装備。揚程計にあらかじめ制限高度を設定しておくことで、制限高さ付近でスローダウン機能が働き、フック過巻を防止します。安全作業のサポートはもとより、高所やブラインド作業にも便利に活用でき、ハンマーグラブ掘削作業などがより効率的に行えます。また、通常の過巻防止装置のように、振動による誤作動もありません。

注)本装置は従来の過巻リミットスイッチの補助的役割を果たすものであり、クレーン作業を行うフックには過巻リミットスイッチが必要となります。

ロープ径30mm仕様 **OPTION**

1500HLXには、標準ロープよりもさらに耐久性を高める、φ30mmロープを設定(フロント・リヤウインチ)。より幅広いニーズに対応しています。
注)φ30mmロープでは、ロープ長さやロープ特性が標準ロープと異なりますのでご注意ください。

フロントレバーも設定 **OPTION**

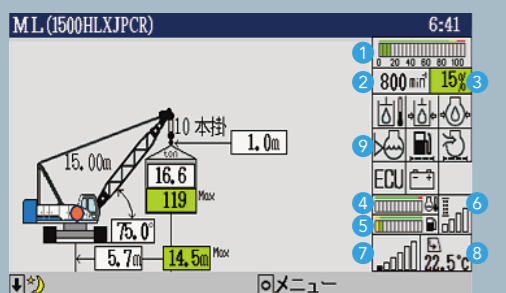


HLX SAFETY

確実に的確に。万一を想定した幾重もの安全性を。

何よりも最優先すべき、作業安全性をさらに高めるために。オペレーターへの情報伝達を確実にものにする、シンプルで見やすいインターフェイスを追求。さらに様々な事故抑止機能の充実に加え、万一の事態をも想定した二重三重の安全装置でサポート。よりハイレベルに進化した安全性で、作業を安心かつ的確にバックアップします。

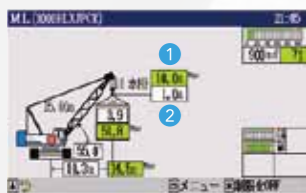
過負荷防止装置(M/L)表示部



- | | |
|----------------|----------------------|
| 1 負荷率メータ(%) | 6 マフフィルタ
状態表示アイコン |
| 2 エンジン回転数 | 7 ファンインジケータ |
| 3 負荷率表示(%) | 8 エアコン設定状態表示アイコン |
| 4 水温計(エンジン冷却水) | 9 警告アイコン |
| 5 燃料計 | |

大型ディスプレイ採用の過負荷防止装置(M/L)

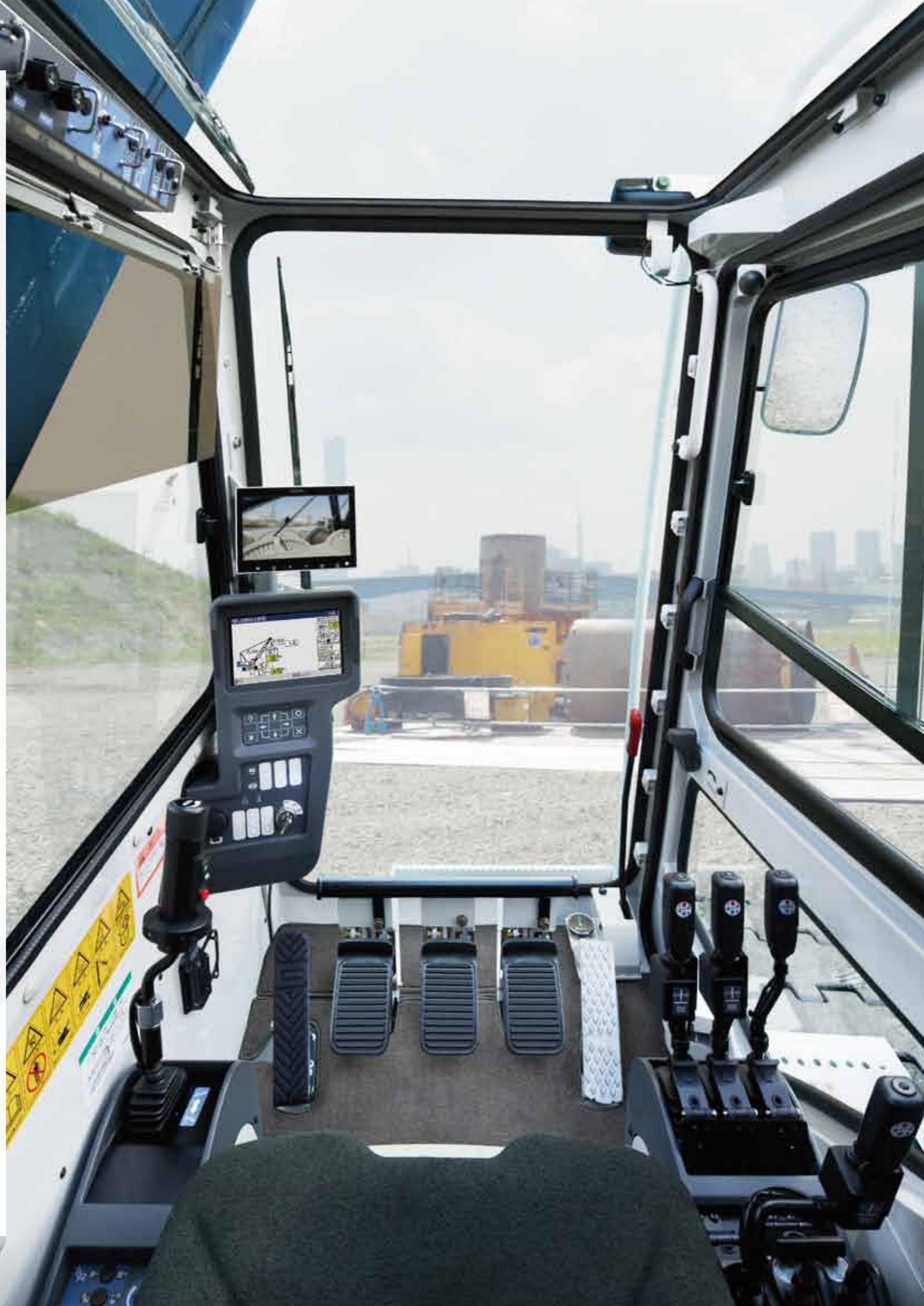
すぐれた視認性と手元作業視界の見やすさをも両立した、大型ディスプレイを採用。表示項目の多様化に対応しつつ、シンプルな表示画面で、確実な情報伝達を実現しています。また作業を安全面からフォローする対話型(選択形式)のインターフェイスが、誤操作の発生を抑え安全を最優先します。



揚程計

ドラムカウンタ機能付の揚程計を標準装備。ブラインド状態の作業も安心です。

- 1 設定したフック揚程の最大制限値 2 実際のフック揚程



旋回角度制限装置 OPTION

作業時の旋回範囲を予め設定し、旋回範囲を知らせる警報や自動停止により、万一の接触事故を防止。作業範囲制限機能とあわせ、桁下・架線下など、限られた空間での作業安全性を一層高めます。



ドラム&後方監視モニター OPTION

ウインチの状態把握に役立つドラム&後方監視モニターを設定。見やすさを追求したワイド画面は、切替式カメラで、各部の動作チェックも容易です。

作業安全性への配慮

起伏操作を検出し、レバー中立時に自動ロックを掛けるオートパウルロックを標準装備。また、28通りの警報や予報を、オペレーターや周囲に「音声」で知らせ、不注意事故を低減するボイスアラームも採用しています。さらに、整備作業に配慮しスカイウォーク(オプション)を大幅に拡大。ハンドレール(折畳式)も用意するなど、作業安全性に磨きをかけています。

安心・的確なボイスアラーム



- | | |
|--------------------|-----------------|
| 内部スピーカー(警報例) | 外部スピーカー(警報例) |
| 「旋回ブレーキをかけてください」 | 「旋回します。ご注意ください」 |
| 「ブーム第2過巻が作動しました」 | 「走行します。ご注意ください」 |
| 「まもなく最大作業半径です」 | |
| 「フリー降下します。ご注意ください」 | |



スカイウォーク幅拡大(FRP製) OPTION ハンドレール(折畳式) OPTION

その他の安全機能装備

- 過負荷防止装置(M/L)外部表示灯
- オートドラムロック(起伏)
- フック過巻防止装置
- ゲートロック
- ウインチドラムロック(フロント・リヤ)
- ファイヤーウォール
- 個別レバーロック
- 非常停止スイッチ@?

広い視界と機能性。この快適性が安心を与える。

長時間に渡るオペレーター作業を、快適さでサポートするために。人へのやさしさをデザインの中心においたキャブ設計を実現。すぐれた操作視界やベストな作業姿勢の確保から、操作機器の最適化、乗降性、清掃性まで、すべてを革新しました。運転疲労を抑えるゆとりと機能性が、日々のベストワークを導きます。



写真は1000HXLX

卓越した操作視界

ワイドなウィンドウ面積をかなえたキャブが、全方位の視界を向上。ウィンドウガラスにはグリーン強化ガラスを採用し、紫外線や飛散物から大切なオペレーターをガードします。またワイパー払拭面積の拡大により、雨天時の作業にも配慮しています。



ベストな作業姿勢をかなえる快適&高性能シート

新型シートは理想的な形状で、より快適な乗り心地を実現。また、どんな体格にもフィットする幅広い調整機能により、最適な作業&リラックス姿勢をかなえます。なおサスペンション付シートもご用意しています。



写真は1000HXLX

大型スライドドア

スムーズなドア開閉と高い耐久性を両立したスライドドアを採用。開閉時の飛び出し量を抑えたドアと、ワイドな乗降口がすぐれた乗降性を実現。また昇降ステップ数も最適化しています。



ウインチ回転感知装置付 操作レバー

フロント・リヤ・起伏レバーは配置の最適化をはかり、操作性をさらに向上。またウインチ回転感知装置を標準装備し、杭引き抜きなど繊細な作業に配慮しています。



キャビン上部操作パネル

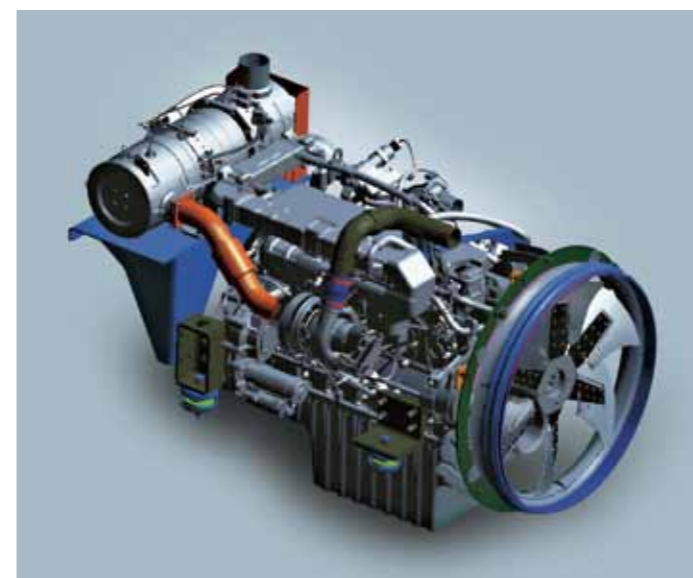
ワイパーや作業灯、ドラムロックなどのスイッチ類を上部に配置。操作頻度の高いものを近くに配置した、人にやさしいレイアウトです。

クリーンさと経済性。この環境性は人と社会に調和する。

次代を動かすパワーに、さらなる環境調和と経済性を両立。

先進技術で進化した環境性は、人や街、そして未来に新たなレベルのやさしさを届けます。

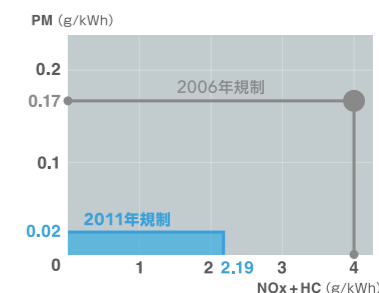
また同時に磨き抜かれた燃費性能が、確かな経済性も追求。経営環境にもメリットを発揮します。



新世代クリーンエンジンを搭載

特定特殊自動車2011年排出ガス規制をクリアした、新世代クリーンエンジンを搭載。すぐれた低排出ガス性能に加え、クレーン性能向上による燃費低減(CO₂排出低減)により、環境に一層やさしい建設機械へと進化しています。

■ハイラインシリーズ(HLX)のクリーン性能



特定特殊自動車
2011年排出ガス基準
適合車

燃費向上技術

エンジンの燃焼効率向上や油圧制御とのマッチング改良に加え、アイドルストップ機能、軽負荷時の燃費ロスを抑えるECOウインチモードなどを採用。きびしい排出ガス規制をクリアしながら、同時に燃費向上を実現しています。



低騒音型建設機械認定も取得

低騒音型エンジンとすぐれた遮音設計により、騒音を低減。快適な作業空間をかなえています。



クーリング性能向上

ラジエーターの並列配置やオイルクーラーの改良などにより、冷却性能を向上し、作業時の信頼性を高めました。なおエンジンファン周りのメンテナンス性もアップしています。



PMを大幅低減する マフラフィルタ

排出ガスの後処理装置として、PMを除去するマフラフィルタを採用。約8~10時間ごとにフィルタの自動再生制御を実施することで、高い実用性を確保しています。

■マフラフィルタ状態表示(モニター表示部)



マフラフィルタ採用に ともなうご注意

- 燃料は必ず軽油をお使いください。また、エンジンオイルは指定のローアッシュオイル(DH-2)をお使いください。
- マフラフィルタの再生時は高温となります。そばに燃えやすいものがないかなど安全をご確認ください。
- 自動再生時は排気温度制御を行うため、作業性に若干影響をおよぼす場合があります。

10年先、20年先も。つねに万全の信頼性を現場に。



日々安心の稼働を支える信頼性という、もうひとつの品質。

HLXでは、開発段階からより高度な耐久性や整備性を追求。クレーン自体の信頼性向上に加え、リモートセンシングも導入しました。ダウンタイムの最小化やライフサイクルコストの低減までも見据えた安心設計で、さらに稼げる機械へと進化しています。



写真は1500HLX

高耐久性を誇るボックスシュー

接触幅をアップした下ローラ



写真は1500HLX

上部すらせ板のローラ化(1500HLXのみ)

シュー自動緊張装置(オプション)

耐久性向上への取り組み

作業性の向上にともなう各部の強度アップはもとより、高い稼働率を支える信頼性にも磨きをかけて。開発から生産、耐久テストに至るまで、きびしいクオリティ基準のもとで商品を開発。理想のクレーンをめざし、ウインチギヤオイルのシール性から下部走行体の強化、ロードセルや角度検出器の精度、マシンの細部まで高次元の信頼性を確保しています。また環境マネジメントに基づいた、人にやさしい製品づくりも実施しています。



写真は1500HLX



写真は1500HLX

メンテナンス性のさらなる追求

点検機器の集中配置に加え、ゲージポートの増設、作業空間確保によるエンジンユニットの整備性向上、各種フィルタやファンベルトの交換容易化などにより、メンテナンス性をより一層高めています。

REMOTE SENSING

新開発の予防保全システム「リモートセンシング」を標準装備

機械の健康状態を正確に把握し、ダウンタイムの最小化と的確なメンテナンスを実現。常にベストコンディションを保つ機械管理を行うことで稼働率を向上、また整備にかかる時間やコストの削減にも役立ちます。

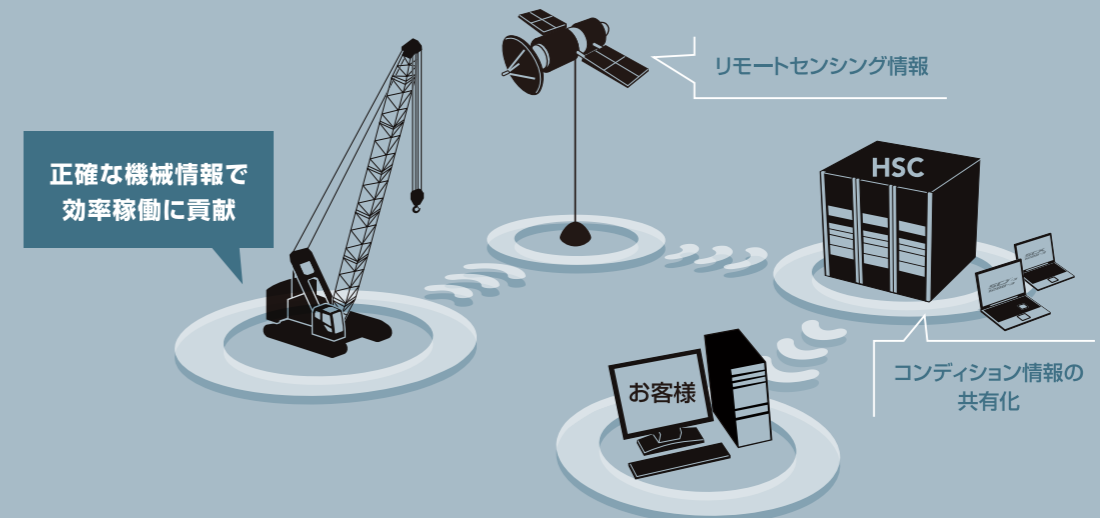
機械コンディションと稼働を記録・発信し、遠隔管理
(トータルな稼働時間管理・GPSによる位置情報・作業状況などの稼働状態管理)

ダウンタイムが最小限に

的確なメンテナンス

安全性向上

リモートセンシングのシステムイメージ



保証期間2倍。自信の信頼性を皆様に。

HSC
保証期間 **2年間** または、**2000時間**

- 保証期間は納入日から2年、またはアワーメーターで2000時間到達までのいずれかとなります。●取扱説明書の正しい運転操作、定期点検整備、保守整備、管理を必ず実施してください。●純正部品または推奨油脂類・指定燃料以外のご使用による故障は保証対象外となります。●詳しくは保証書をご覧ください。

1000HLX (100tつりクラス)

- 90tクラス機に比べ+10tの100tつりを実現。
- 専用機ならではのパワフルな掘削力&作業性。
- ウインチを効率的に使える独自の油圧回路。
- 標準エンジンで燃費とコストバリューを追求。
- 後端半径を極力抑えて作業性に配慮。
- 本体のコンパクト化による輸送性向上。



輸送・組立性の追求

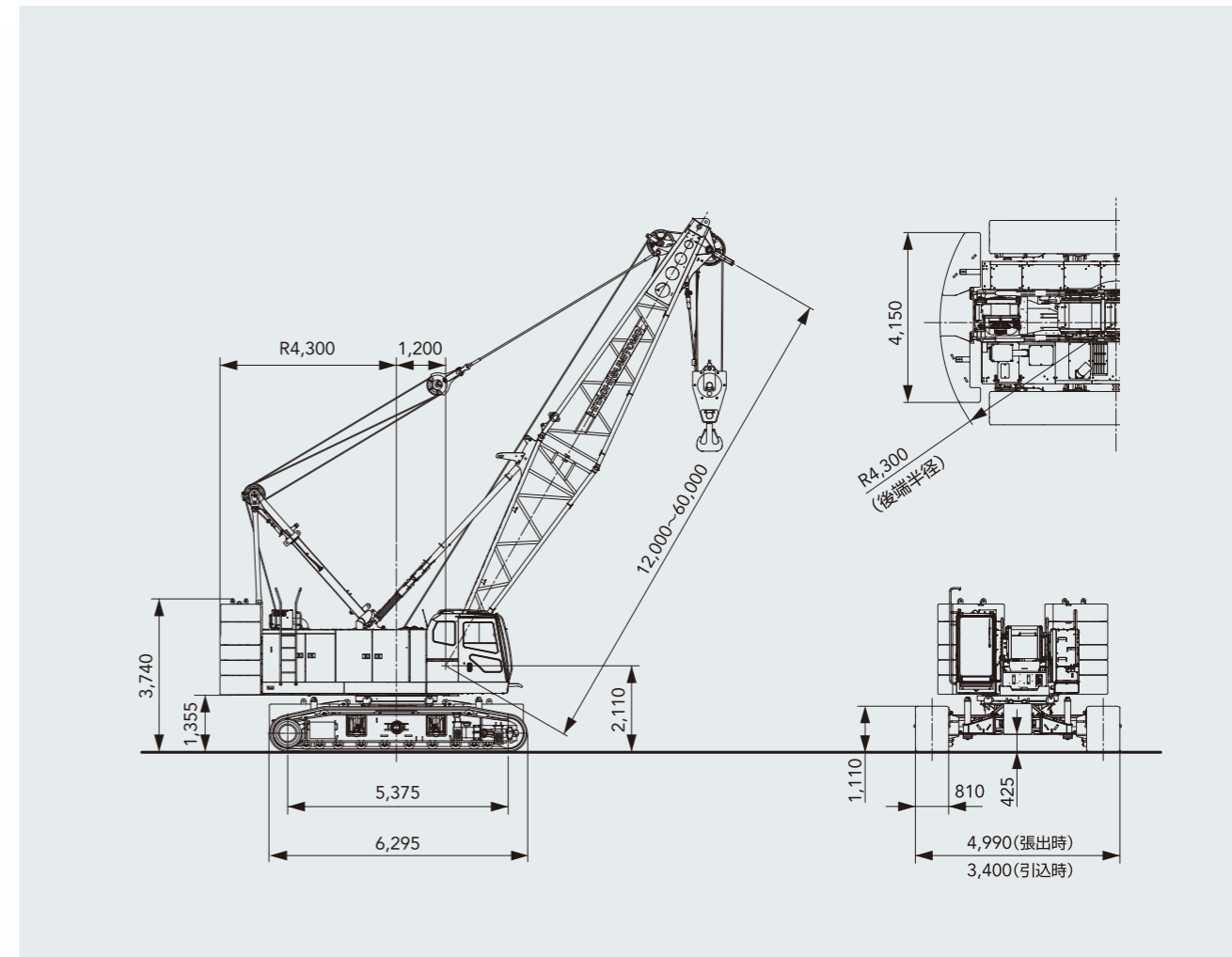
輸送時の走行条件で有利な2.99m幅トレーラーに対応した、本体輸送幅3m未満を実現。3.2m幅トレーラーに比べて走行条件が緩和されるため、回送時に待機時間が不要となり、輸送コストの低減にもつながります。また、昇降シリンダ付折畳式ガントリー採用で、輸送後の組立性にも配慮しています。



写真は一部オプション仕様を含みます。

■ 寸法図

単位:mm



■ 仕様

		クレーン仕様
最大つり上げ荷重 × 作業半径	t × m	100 × 3.8
基本ブーム長さ	m	12
最長ブーム長さ	m	60
ロープ速度*	フロント/リヤ(定格13.5t負荷時)	m/min 110(45)
	第3ウインチ(定格12t負荷時)	m/min 95(30)
	ブーム起伏	m/min 44
旋回速度	min ⁻¹ (rpm)	2.3
走行速度 高/低*	km/h	2.0/1.1
登坂能力	%(度)	30(17)
エンジン名称		いすゞ6HK1(2011年基準適合)
定格出力	kW/min ⁻¹ (PS/rpm)	210/1900(285/1900)
接地圧	kPa(kgf/cm ²)	118(1.21)
全装備質量	t	105

[注] *印は負荷により変化します。単位は、国際単位系(SI)による表示です。〈 〉内は、従来の単位表示を参考値として併記しました。

1500HLX (150tつりクラス)

- 120tクラス機に比べ+30tの150tつりを実現。
- 専用機ならではのパワフルな掘削力&作業性。
- ウインチを効率的に使える独自の油圧回路。
- 高剛性ブームによる安定作業を実現。
- 標準エンジンで燃費とコストバリューを追求。
- 輸送性向上&マスト方式による組立性向上。



マスト方式で輸送・組立性を革新

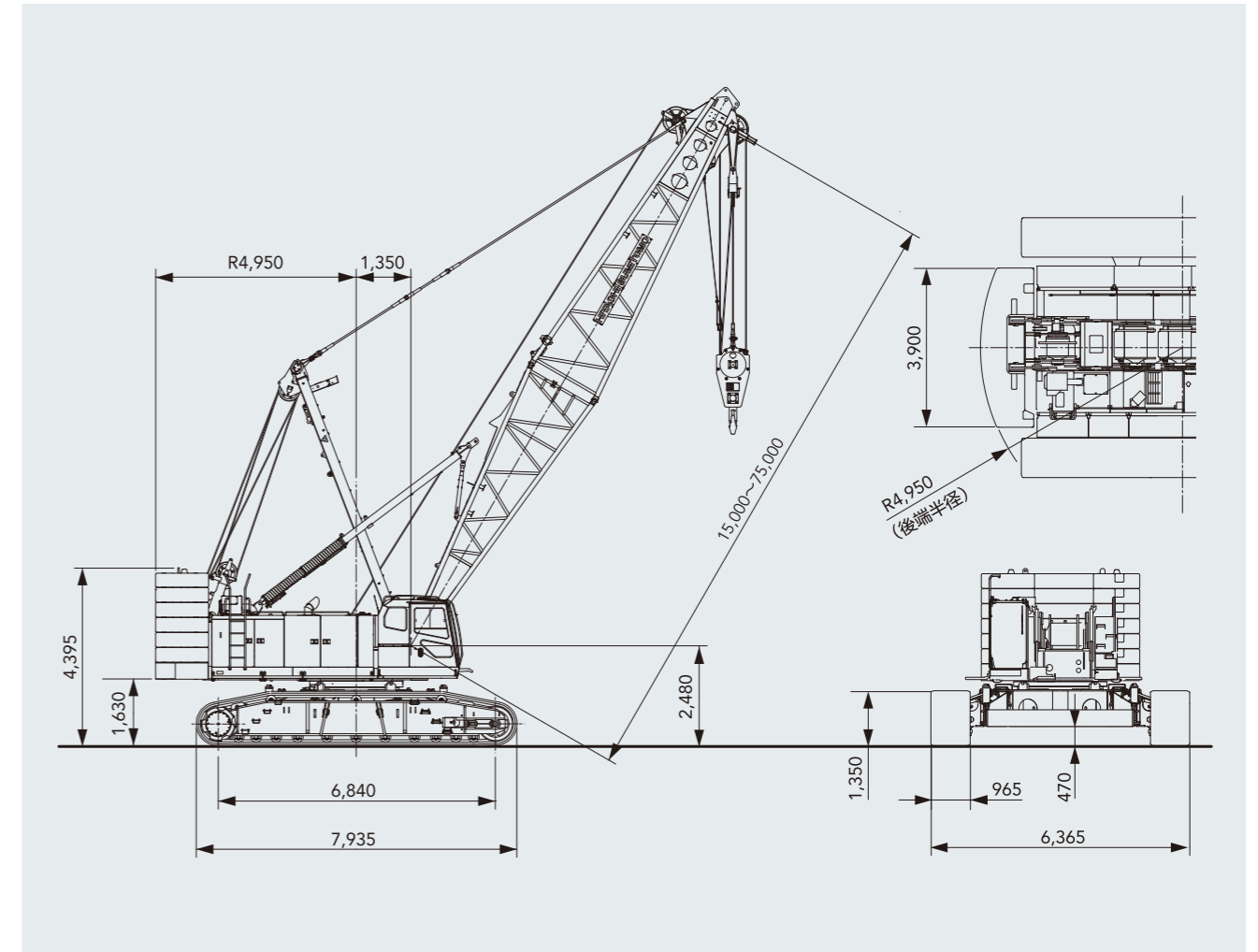
2.99m幅トレーラーに対応する、本体輸送幅3m未満をかなえ輸送合理化を追求。さらに、上部スプレッダー体構造のマスト方式により、ペンダントロープのジョイント作業やブーム組立作業性を飛躍的に向上しました。また、同形状カウンタウエイトや着脱容易なクローラサイドフレーム、クイックドロ（オプション）などにより、効率的な組立性も実現しています。



写真は一部オプション仕様を含みます。

■寸法図

単位:mm



■仕様

		クレーン仕様
最大つり上げ荷重 × 作業半径	t × m	150 × 4.5
基本ブーム長さ	m	15
最長ブーム長さ	m	75
ロープ速度*	フロント/リヤ(定格13.5t負荷時)	m/min 110(45)
	第3ウインチ(定格12t負荷時)	m/min 95(30)
	ブーム起伏	m/min 44
旋回速度	min ⁻¹ (rpm)	1.7
走行速度 高/低*	km/h	1.5/0.9
登坂能力	%(度)	30(17)
エンジン名称		いすゞ6HK1(2011年基準適合)
定格出力	kW/min ⁻¹ (PS/rpm)	210/1900(285/1900)
接地圧	kPa(kgf/cm ²)	104(1.06)
全装備質量	t	140

[注] *印は負荷により変化します。単位は、国際単位系(SI)による表示です。〈 〉内は、従来の単位表示を参考値として併記しました。